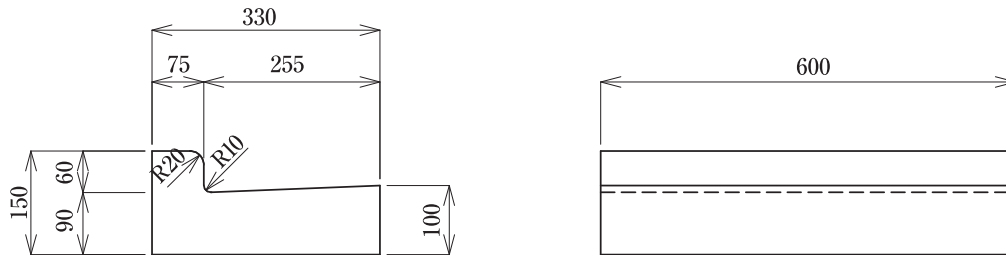


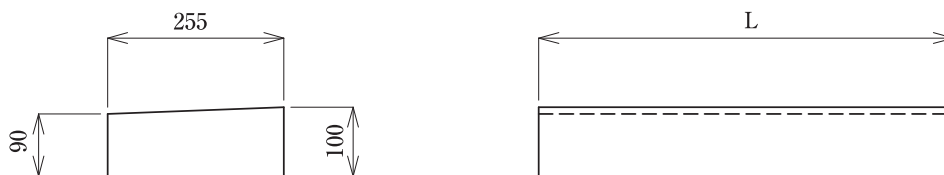
コンクリートL形 255A・255A柵用

名古屋市規格 L形側溝工(歩道用)

基本

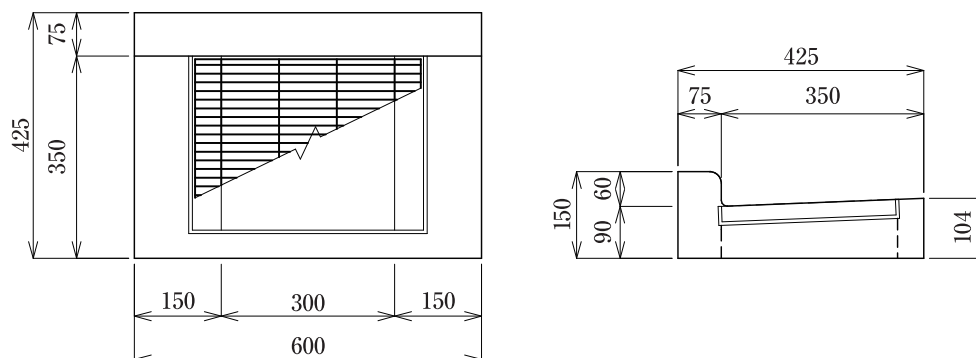


頭無し



呼び名		寸法(mm)	参考重量(kg)
255A	基本	330×150/100×600	49
	頭無し	250×90/100×600	33

名古屋市規格 L形側溝柵上部工(歩道用)



呼び名	寸法(mm)	参考重量(kg)
255A柵用	425×150/104×600	60
グレーチング	290×390×25 T-2 細目	6.7

01

ボックス
カルバート

02

コンクリート
床版

03

擁壁

04

道路用製品
VS側溝

05

道路用製品
側溝

06

道路用製品
境界ブロック

07

柵

08

ポリコン製品

09

名古屋市製品

10

その他製品

11

会社概要